

THB 系列模拟量输入隔离式安全栅产品规格书

1. 产品概述

THB系列模拟量输入隔离式安全栅可连接危险区的 2 线制、3 线制或 4 线制变送器，可向危险区提供工作电源，采样变送器输出信号，变换成用户指定的线性信号，输出给安全区域。安全栅限制从本安端子窜入危险区的能量，从而确保系统本安防爆。产品广泛应用于化工、石油、冶金、天然气、电力等各种行业，与各类本安仪表连接，作为本安防爆系统的关联设备使用。



2. 产品特点

- ◆ 输入、输出、电源三方完全隔离，抗干扰能力强
- ◆ 精度高，线性度高，长期运行稳定性高
- ◆ 模块化设计，体积小，功耗低，适合密集安装
- ◆ 底座与主机可以分离插拔，安装、拆卸、维护方便简单

3. 防爆技术指标

| 产品分类 | 配接 2 线制/4 线制变送器 | | 配接 3 线制变送器 | |
|------|-----------------|--|------------|----------|
| | 端子 4/6 间、1/3 间 | | 端子 4/6 间 | 端子 6/3 间 |
| Um | 250V | | 250V | 250V |
| Uo | 28V | | 28V | 1.2V |
| Io | 93mA | | 93mA | 100mA |
| Po | 655mW | | 655mW | 30mW |
| Co | 50nF | | 50nF | 70μF |
| Lo | 2.4mH | | 2.4mH | 2.2mH |

4. 通用技术指标

工作电源：24VDC±10%

功 耗：≤1.2W/通道

配电电压：配电模式，16V@20mA

配电保护：最大短路电流，40mA

最高开路电压，28V

输入信号：直流电流或电压信号，危险区

输入阻抗：电压输入≥500KΩ 电流输入≤200Ω

输出信号：直流电流或电压信号，安全区

输出负载：电压输出≥5KΩ 电流输出 0~350Ω

精 度：≤±0.2%F.S

温度漂移：±0.01% F.S/°C

绝缘强度：输入/输出，≥2000VAC（1min）

输入/电源，≥2000VAC（1min）

输出/电源，≥1000VAC（1min）

本安/非本安，≥2000VAC（1min）

绝缘电阻：输入/输出/电源，≥100MΩ（500VDC）

工作温度：0~50℃

存储温度：-40~80℃

相对湿度：10~90%RH（无凝露）

大气压力：86~106kPa

安装方式：DIN35mm 导轨

外形尺寸：122mm×18mm×96mm

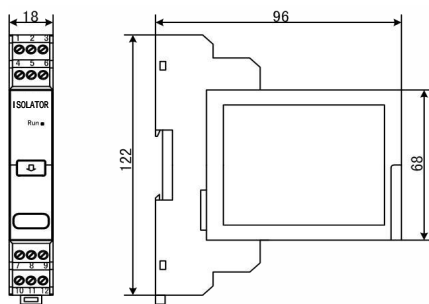
5. 选型代码表

| THB | 功能代码 | 输入1代码 | 输入2代码 | 输出1代码 | 输出2代码 |
|-----|--------------|--|---|--|---|
| | 代码 功能选择 | 代码 输入信号 | 代码 输入信号 | 代码 输出信号 | 代码 输出信号 |
| | G 隔离 P 配电 | A420 4-20mADC A020 0-20mADC A010 0-10mADC H420 4-20mA+Hart V010 0-10VDC V15 1-5VDC V05 0-5VDC V075 0-75mVDC Y 其他信号 | A420 4-20mADC A020 0-20mADC A010 0-10mADC H420 4-20mA+Hart V010 0-10VDC V15 1-5VDC V05 0-5VDC V075 0-75mVDC Y 其他信号 无 | A420 4-20mADC A020 0-20mADC A010 0-10mADC H420 4-20mA+Hart L420 二线制4-20mA V010 0-10VDC V15 1-5VDC V05 0-5VDC V075 0-75mVDC Y 其他信号 | A420 4-20mADC A020 0-20mADC A010 0-10mADC H420 4-20mA+Hart L420 二线制4-20mA V010 0-10VDC V15 1-5VDC V05 0-5VDC V075 0-75mVDC Y 其他信号 无 |

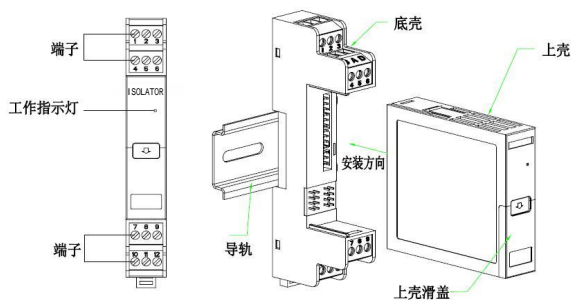
模拟量输入隔离式安全栅

6. 外形尺寸图及拆装图

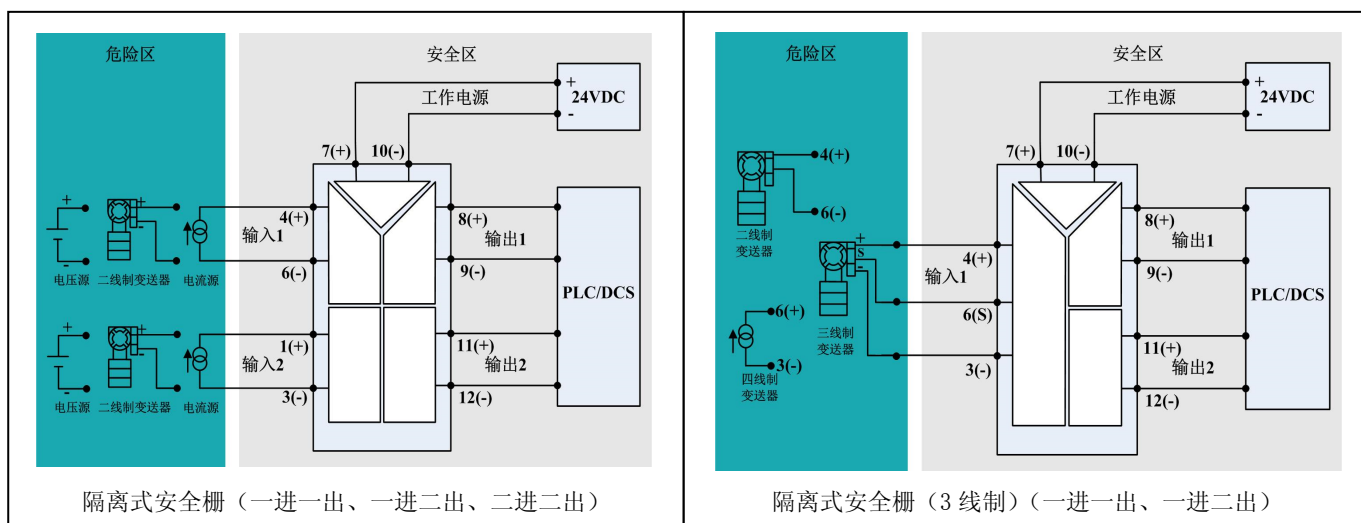
外形尺寸图(122mm×18mm×96mm)



拆装图



7. 典型接线图



注：本手册给出的为部分典型规格产品的接线图，实际接线图以所购仪表随机标签接线图为准。

8. 订货须知

参照选型代码表，正确规范书写订货型号代码

举例1 输入：危险区，一路4-20mADC，输出：安全区，两路4-20mADC，工作电源：DC24V

订货型号：THB-G-A420-A420-A420（或缩写为：THB-G-A420-2A420）

举例2 输入：危险区，一路二线制4-20mADC，输出：安全区，一路4-20mADC，工作电源：24VDC

订货型号：THB-P-A420-A420

举例3 输入：危险区，一路0-10VDC，输出：安全区，两路0-10VDC，工作电源：24VDC

订货型号：THB-G-V010-V010-V010（或缩写为：THB-G-V010-2V010）