

PH-CY 系列

产品特点

- PH-CY系列为差压型压力变送器，外壳和接口均为不锈钢材质，多种安装方式和电气连接
- 压力敏感核心采用了高性能的硅压阻式差压充油芯体
- 电流、电压、RS485等多种输出方式，可直接与PLC、DCS系统或数显仪表连接
- 可选LED或LCD现场数字显示
- 广泛应用于工业过程控制、航空，航天，汽车，医疗设备，HVAC 等领域的差压、液位、流量测控



差压型压力变送器

选型说明

| 内容 | 代码及说明 | |
|------|---------|------------------|
| | PH-CY | 差压型压力变送器 |
| 压力形式 | -B | 差压 |
| 输出信号 | L420 | 4-20mA |
| | V15 | 1-5V |
| | V05 | 0-5V |
| | R | RS485 |
| | Y | 用户定义 |
| 电气连接 | J1 | 直接引线(线长500mm) |
| | J2 | 赫斯曼接头 |
| | J3 | 航空接头 |
| 安装方式 | M1 | M20X1.5 |
| | M2 | G1/2 |
| | Y | 用户定义 |
| 附加功能 | | 无附加功能 |
| | B | 本安防爆Exia II CT4 |
| | Z | 抗振动要求 |
| | G | 抗冲击要求 |
| | X | 数字显示 |
| | Y | 用户定义 |
| 差压量程 | (0-xPa) | 0~10kPa...2.5MPa |

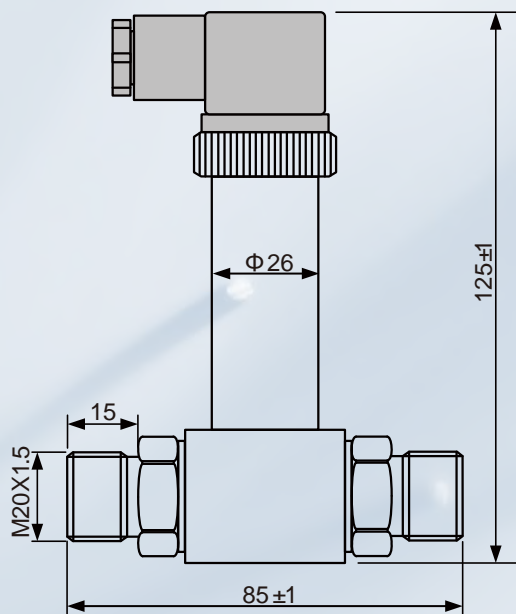
选型示例

- 示例1: 量程: 差压0~100kPa, 输出信号: 4-20mA, 赫斯曼接头, M20X1.5螺纹安装, 带LED显示
型号: PH-CY-BL420J2M1X(0-100kPa)
- 示例2: 量程: 差压0~200kPa, 输出信号: 4-20mA, 直接引线, G1/2螺纹安装
型号: PH-CY-BL420J1M2(0~200kPa)

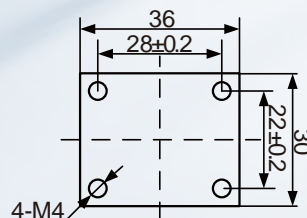
性能参数

| | |
|-------|-------------------------------|
| 量程 | 0~10kPa...2.5MPa内量程，最小量程10kPa |
| 静压比 | 1:10（最大静压20MPa） |
| 综合精度 | ±0.5%F.S |
| 介质温度 | -10℃~70℃ |
| 环境温度 | -10℃~70℃ |
| 供电电源 | DC 24V |
| 输出信号 | 4-20mA、1-5V、0-5V、RS485 |
| 长期稳定性 | ≤±0.5%F.S/年 |
| 温度漂移 | ≤±1.5%F.S |
| 压力方式 | 差压 |
| 过载压力 | 2倍量程 |
| 电气连接 | 直接引线、赫斯曼接头或航空插头 |
| 材质 | 全不锈钢结构 |
| 防护等级 | IP54 |

外形尺寸（典型结构）

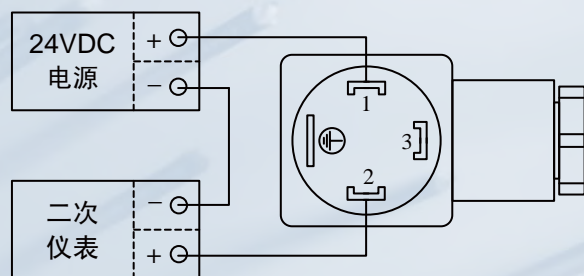


赫斯曼接头型
(单位: mm)

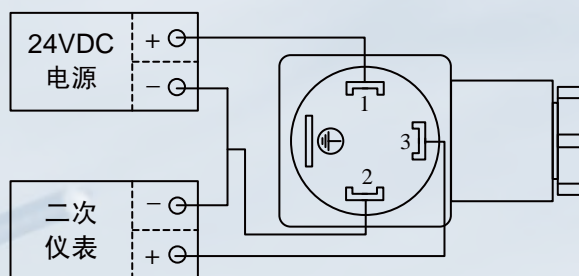


底面安装
(单位: mm)

电气连接



二线制4-20mA输出



电压输出