

# 单路称重模块

## TH1002D系列单路称重模块

### 基本性能

- 四线制比例测量，非线性误差不大于 $\pm 0.05\%F \cdot S$ （测控10次/秒条件下）。
- 显示分辨率：1 / 100000。
- 测量速度10次/秒、40次/秒、640次/秒或1280次/秒，可通过参数设置选择。
- 通讯速率：2400bps到115200bps可选。
- 变送输出速率与测量同步。
- 10点折线修正功能。
- 具有峰谷值功能。
- 外供5V，25mA（MAX）。
- 标配一点开入，通讯和变送只能二选一。
- 供电、输入与通讯（或变送）之间完全隔离，开入接口与供电不隔离。
- 直流供电：20~30VDC，具有防反接保护。

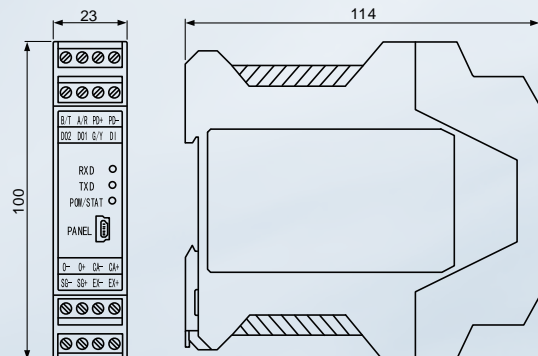
### 选型说明

型号代码	技术规格	
TH1002D-	标配1点开入，1组外供。 模块无显示，可通过手持组态器（选配件）查看模块测量值及参数。	
外形尺寸	23mm×100mm×114mm，导轨安装	
变送输出（选件） （隔离，分辨率： 1/12000；电流输出 负载 $\leq 600\Omega$ ，电压 输出负载 $\geq 100K\Omega$ ）	M1F	电流输出（4-20）mA、（0-20）mA、（0-10）mA
	M2F	电压输出（0-5）V、（1-5）V
	M3F	电压输出（0-10）V
	M4F	电压输出 $\pm 5V$
	M5F	电压输出 $\pm 10V$
通讯（选件）	R2	RS485接口 可通过参数设置选择TC-ASCII或Modbus-RTU协议
智能模块（选件）	TS	智能模块接口

### 外观



### 尺寸及端子构成（单位：mm）



输入：EX+、EX-、SG+、SG-  
电源：PD+、PD-  
通讯：A/R、B/T、G/Y

变送：O+、O-  
开入：DI、PD-  
智能模块：CA+、CA-